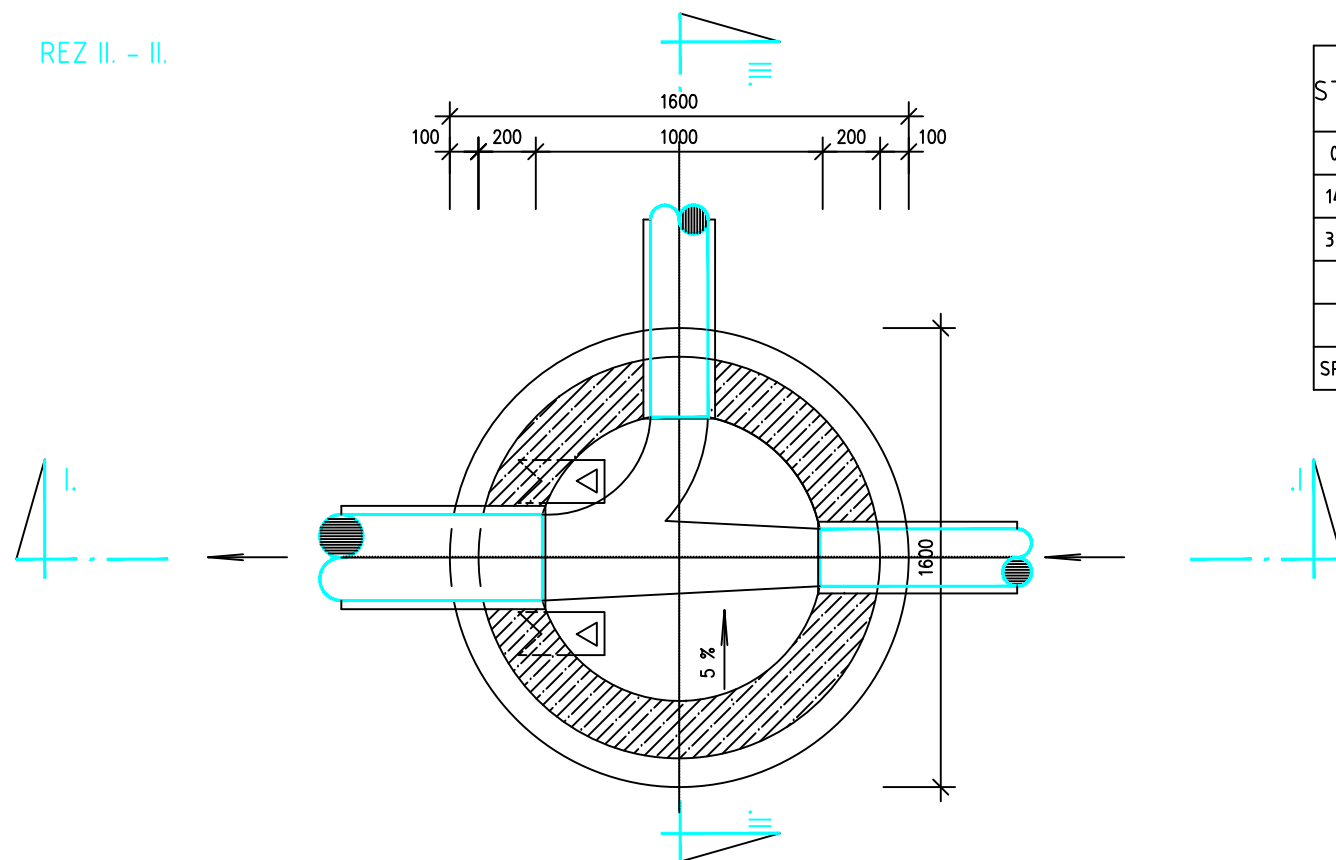


REZ II. - II.



STANIČ	ČÍSLO ŠACH.	A	B	C	D	F	G	H	d1	d2	dv	a	b	m	c	1	2	3	4	5	6
		mm														ks					
0,00	Sp1	522,60	518,70	518,70	518,40	519,18	-	4200	300	300	-	180	480	3000	222	1	8	1	9	1	
14,33	Sp2	523,00	519,05	519,05	518,75	519,53	-	4250	300	300	-	180	480	3300	-	1	9	1	10	1	
33,88	Sp3	523,50	519,53	519,53	519,23	520,01	-	4270	300	300	-	180	580	3300	-	1	9	1	10	1	
SPOLU																3	26	3	29	3	

Zodp.projektant: Ing.Milan BIZUB

INVESTOR: MESTO LEVOČA

VYPRACOVAL: Ing.Milan BIZUB

STUPEŇ: PROJEKT PRE STAVEBNÉ POVOLENIE A REALIZÁCIU

AKCIA: VÝSTAVBA DVOCH NÁJOMNÝCH
BYTOVÝCH DOMOV V LEVOČI

OBJEKT: SO 11 PRELOŽKA EXISTUJÚCEJ KANALIZÁCIE SPLAŠKOVEJ

VÝKRES: REVÍZNA ŠACHTA PREFABRIKOVANÁ D1000

FORMÁT: 2x4

DÁTUM: 10/2019

MIERKA: 1:25

MARMJ, s.r.o.
KOLLÁROVA 19A
05801 POPRAD

PK 03

č. PARÉ